

Seca 704s/703s

TARTALOM

1. A dokumentumról.....	2	5.2 Oszlop felszerelése	11
2. Az eszköz leírása.....	3	5.3 Mérőrúd felszerelése	11
2.1 Rendeltetésszerű használat	3	5.4 Mérőszárny kiterjesztése	12
2.2 A funkciók leírása.....	3	6. Magasságmérés.....	13
Skála	3	6.1 A kevesebb, mint 130,5 cm magas	
Mérőrúd.....	3	emberek mérése	13
2.3 Felhasználói minősítés	4	6.2 A több, mint 130,5 cm magas emberek	
Összeszerelés	4	mérése.....	14
Működtetés	4	7. Súlymérés.....	15
3. Biztonsági óvintézkedések.....	4	8. Higiénia.....	15
3.1 Biztonsági intézkedések a		8.1 Tisztítás	16
használati utasításban	4	8.2 Fertőtlenítés.....	16
3.2 Alapvető biztonsági utasítások ...	5	8.3 Sterilizálás	17
4. Áttekintés	7	9. Funkcióellenőrzés.....	18
4.1 Eltérő/kiegészítő ellenőrzések	7	10. Hibaelhárítás	18
4.2 Azonosítás a készüléken		11. Szerviz	18
és a típustáblán.....	8	12. Műszaki adatok, mérőrúd	19
4.3 Azonosítás a		12.1 Általános műszaki adatok	19
csomagoláson.....	8	12.2 Mérési adatok.....	19
5. Mielőtt belekezdene.....	10	13. Garancia	20
5.1 Eltérő/kiegészítő szállítási			
terjedelem.....	10		

1. A DOKUMENTUMRÓL

Ez a dokumentum **kiegészítő** információkat tartalmaz a **seca 704s/ 703s** modellek **összeszerelésével** és **működésével** kapcsolatban. Ezek az információk különösen a szállítási terjedelemben szereplő mérőrúdra vonatkoznak.

A **seca 704s/703s** modellek biztonságos használata és a funkciók teljes körű kihasználása érdekében vegye figyelembe a mellékelt, a **seca 704/703** modellekhez tartozó szabványos használati utasításokat is.

Tartsa mindkét dokumentumot biztonságban, és gondoskodjon arról, hogy mindkét dokumentum mindig elérhető legyen.

2. AZ ESZKÖZ LEÍRÁSA

2.1 Rendeltetészerű használat

A **seca 704s/703s** elektronikus személymérlegeket elsősorban kórházakban, rendelőkben és fekvőbeteg-ellátó intézményekben használják a nemzeti előírásoknak megfelelően.

A **seca 704s/703s** személymérlegek a szállítási terjedelemhez tartozó mérőrúddal együtt mérőállomásként szolgálnak. A mérőállomás a testsúly és a testmagasság hagyományos meghatározására, az általános tápláltsági állapot megállapítására szolgál, és segíti a kezelést felügyelő orvost a diagnózis felállításában vagy a kezelésről való döntésben.

A pontos diagnózis felállításához azonban az orvosnak a testsúly és a testmagasság meghatározásán kívül más speciális vizsgálatokat is el kell rendelnie, és azok eredményeit is figyelembe kell vennie.

A szállítási terjedelemben szereplő orvosi mérőrúd **nem** kompatibilis a következő termékek más változataival **seca 704/703** modellek vagy más seca mérlegek.

2.2 A funkciók leírása

Skála

A **seca 704s** modell skálafunkciói megegyeznek a **seca 704** modell skálafunkcióival. Erről a **seca 704** modellhez mellékelt használati utasításban talál információt.

A **seca 703s** modell skálafunkciói azonosak a **seca 703** modellel. Erről a **seca 703** modellhez mellékelt használati utasításban talál információt.

Mérőrúd

A **seca 704s/703s** modellek mérőrúdja úgy van a mérleghez rögzítve, hogy a páciens magassága a mérőállványon állva mérhető.

A mérőrúd két teleszkópos elemből áll:

- alsó teleszkópos elem: mérési tartomány: 6 cm -130,5 cm
- felső teleszkópos elem: mérési tartomány 130,5 cm -230 cm

A mérlegek a teleszkópos elemek ellentétes oldalán helyezkednek el.

A fejcsúszka a felső teleszkópos elemben van rögzítve, és az alsó teleszkópos elemen végzett mérésekhez kioldható. A fejcsúszka mérőszárnya lehajtható.

2.3 Felhasználói minősítés

Összeszerelés

A részben összeszerelve szállított készülékeket csak megfelelően képzett személyek, például szakkereskedők, kórházi technikusok vagy seca szerviztechnikusok szerelhetik össze.

Működtetés

A készüléket kizárólag egészségügyi szakemberek kezelhetik.

3. BIZTONSÁG ÓVINTÉZKEDÉSEK

3.1 Biztonsági óvintézkedések a használati utasításban



FIGYELEM!

Veszélyes helyzet azonosítására szolgál. Ha nem veszi tudomásul ezt az információt, kisebb vagy közepes sérülések keletkezhetnek.

VIGYÁZAT!

Jelzi, hogy a készülék lehet, hogy helytelenül működött. Ha nem veszi figyelembe ezeket az információkat, a készülék megsérülhet, vagy a mért eredmények hibásak lehetnek.

MEGJEGYZÉS

További információkat tartalmaz a készülék használatára vonatkozóan.

3.2 Alapvető biztonsági utasítások

- ▶ Kövesse a **seca 704/703** használati utasítását.
- ▶ Kérjük, tartsa be a jelen használati útmutatóban foglaltakat.
- ▶ Tartsa ezt a felhasználói kézikönyvet biztonságos helyen. Ez a felhasználói kézikönyv a termék részét képezi, és könnyen hozzáférhetőnek kell lennie.



FIGYELEM!

A beteg veszélyeztetése, a készülék károsodása

- ▶ Csak a mellékelt szerelési anyagot használja.
- ▶ Minden mérés után hajtsa le a mérőfejet.
- ▶ Rendszeresen szervizeltesse a készüléket a jelen dokumentum megfelelő részében leírtak szerint.
- ▶ A készülék műszaki változtatásai nem engedélyezettek. A készülék nem tartalmaz a felhasználó által szervizelhető alkatrészeket. Ügyeljen arra, hogy a karbantartást és a javítást csak seca hivatalos szervizpartnerrel végeztesse el. A helyi szervizpartnert a www.seca.com oldalon találja meg, vagy küldjön e-mailt a service@seca.com címre.
- ▶ Ügyeljen arra, hogy csak eredeti seca tartozékokat és pótalkatrészeket használjon. Ellenkező esetben a seca által biztosított garancia érvényét veszti.



FIGYELEM!

Betegveszély

A félreértelmezések elkerülése érdekében az orvosi felhasználásra szánt vizsgálati eredményeket csak SI-egységekben (súly: kilogramm, hossz: méter) kell feltüntetni és használni. Egyes készülékek lehetővé teszik a teszteredmények más mértékegységekben történő megjelenítését. Ez csak kiegészítő funkció.

- ▶ Az eredményeket kizárólag SI-egységekben használja.
- ▶ A nem SI-egységekben mért mérési eredmények használata a felhasználó

kizárólagos felelőssége.



FIGYELEM!

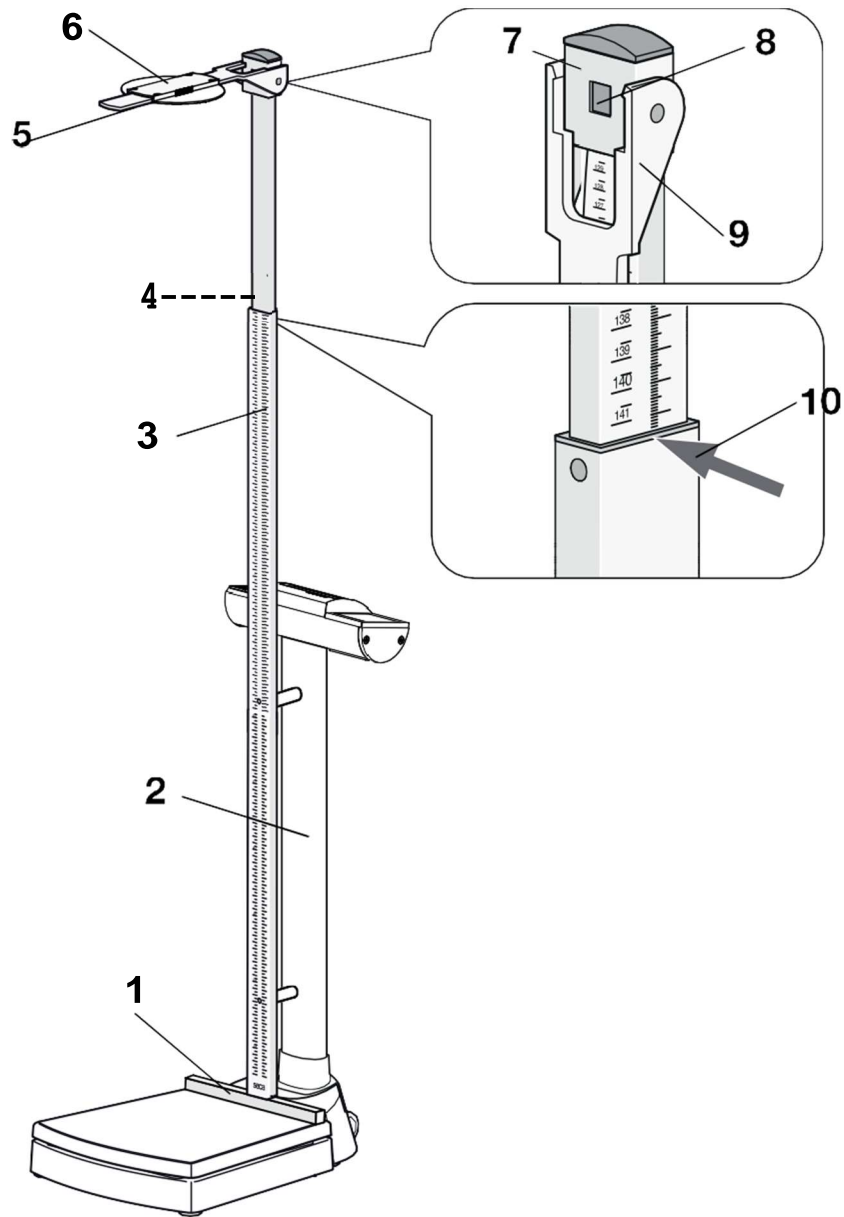
Hibás mérés az erőkisiklás miatt

A stadiométer működése befolyásolja a mérleg súlykijelzését. A magasságmérés során megjelenített súlyértékek nem felelnek meg a páciens tényleges súlyának.

- ▶ Ügyeljen arra, hogy a súlymérés közben ne érjen a mérleghez.
- ▶ Biztosítsa, hogy a beteg a súlymérés közben ne érintse meg sem a stadiométert, sem a mérleg oszlopát.
- ▶ Csak a magasság mérése előtt vagy után olvassa le a súlyértékeket.

4. ÁTTEKINTÉS



4.1 Eltérő/kiegészítő ellenőrzések









	Megnevezés	Funkció
1	Sarok "stop"	<ul style="list-style-type: none">• Állandóan a mérőállványhoz rögzítve• Lehetővé teszi a beteg tökéletes pozicionálását
2	Oszlop	<ul style="list-style-type: none">• A mérőrúd rögzítésére előkészítve• Csak a feltüntetett elrendezésben rögzíthető
3	Alsó teleszkópos elem	A skála a mérőállványra mutat Mérési tartomány 1: 6 cm - 130,5 cm
4	Felső teleszkópos elem	A skála a kijelző feje felé mutat Mérési tartomány 2: 130,5 cm és 230 cm között
5	Mérőszárny	<ul style="list-style-type: none">• Fej "stop" a magasság méréséhez• Összecsukható

	Megnevezés	Funkció
6	Mérőszárny bővítés	Lehetővé teszi a beteg tökéletes pozicionálását
7	Fejcsúszka	<ul style="list-style-type: none"> • A felső teleszkópos elembe reteszelve • Az alsó teleszkópos elemen végzett mérésekhez felszabadul
8	Retesz	<ul style="list-style-type: none"> • A fejcsúszka reteszelése a 2-es tartomány mérései közben • Kioldható, hogy a fejcsúszkát az alsó teleszkópos elemre lehessen tolni (1-es mérési tartomány)
9	Leolvasási él 1	Az 1. mérési tartományban mért eredményekhez
10	Leolvasási él 2	A 2. mérési tartományban mért eredményekhez

4.2 Azonosítás a készüléken és a típustáblán

Szöveg/szimbólum	Jelentés
Modell	Modellszám
xx/xx	Tételszám, a készülék hátuljára gravírozva
	Kövesse a használati utasításokat
	A készülék megfelel az EC irányelveknek 0123 : kijelölt hivatal az orvostechnikai eszközök számára: TÜV Süd Product Service

4.3 Azonosítás a csomagoláson

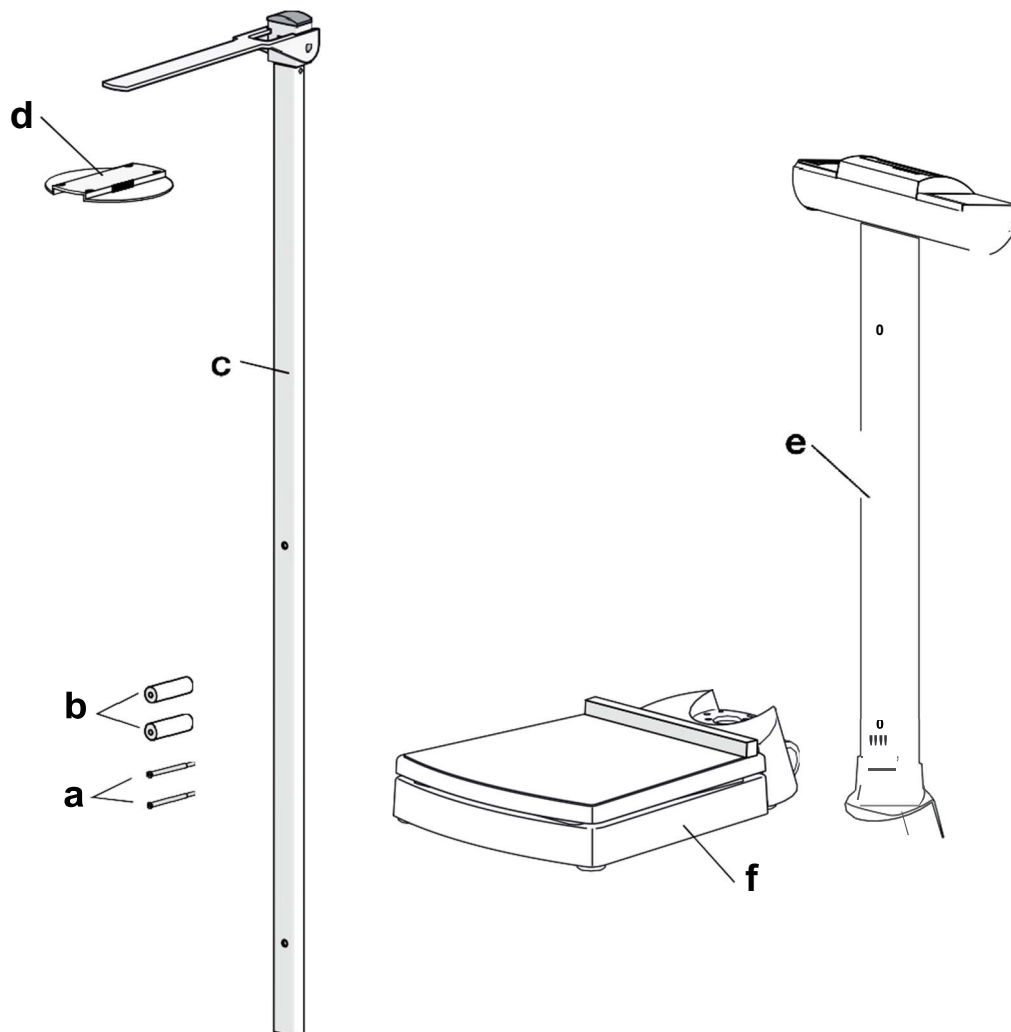
	Védje a nedvességtől
	A nyilak a termék tetejét jelzik. Függőleges helyzetben szállítsa és tárolja.
	Törékeny Ne dobja vagy ejtse el.
	Szállításhoz és tároláshoz megengedett minimális és maximális hőmérséklet
	Szállításnál és tárolásnál megengedett minimális és maximális nedvességtartalom
	Csomagolás megnyitása itt



A csomagolóanyagok újrahasznosítási programokon keresztül ártalmatlaníthatók.

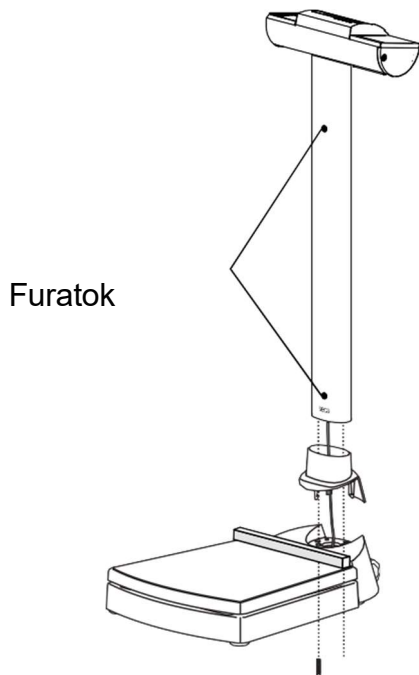
5. MIELŐTT BELEKEZDENE...

5.1 Eltérő/kiegészítő szállítási terjedelem



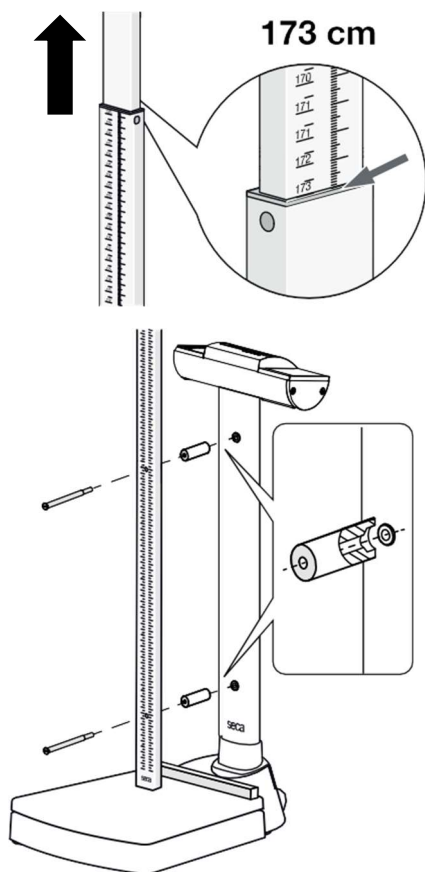
	Megnevezés	Darab
	s	
a	Csavar 80 mm, M5 x 21 mm-es menettel	2
b	Távtartó	2
c	seca 704s/703s mérőrúd	1
d	A mérőszárny kiterjesztése	1
e	seca 704s/703s oszlop, előkészítve a mérőrúd rögzítéséhez	1
f	seca 704s/703s mérőállvány állandóan rögzített sarok "stoppal"	1
	Kiegészítő használati utasítás a seca 704s/703s készülékhez, illusztráció nélkül	1
	Használati utasítás a seca 704/703-hoz	1

5.2 Oszlop felszerelése



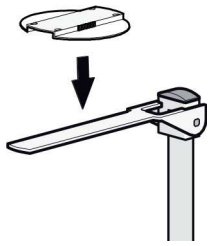
1. Helyezze az oszlopot a mérőállványra a mellékelt ábrán látható módon:
 - a kijelző feje a platformtól távolabb mutat
 - a mérőrúd szerelőfuratai a mérőplatform felé mutatnak
2. Végezze el az oszlop összes többi összeszerelési lépését a **seca 704/703** használati utasításában leírtak szerint:
 - ▶ Csavarja be az oszlopot szorosan
 - ▶ Csatlakoztassa a kijelző kábelt
 - ▶ Csatlakoztassa a tápkábelt az elektronikához
3. Állítsa be a mérleget a **seca 704/703** használati utasításában leírtak szerint.
4. Biztosítsa a mérleg áramellátását a **seca 704/703** használati utasításában leírtak szerint.

5.3 Mérőrúd felszerelése



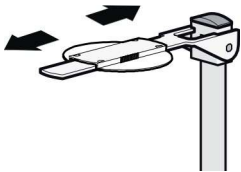
1. Húzza ki a felső teleszkópos elemet a 173 cm-es jelzésig.
Az alsó teleszkópos elem szerelőfuratai szabadon vannak.
2. Igazítsa a mérőrudat a mellékelt ábra szerint.
3. Helyezzen egy csavart a mérőrúd felső furatába.
4. Igazítsa a távtartót a szomszédos ábrán látható módon.
5. Helyezze a távtartót az csavarra.
6. Csavarozza a mérőrudat kézzel szorosan az oszlophoz a felső csavarral.
7. Ismételje meg a 3.-6. lépést az alsó csavar esetében.
8. Húzza meg erősen mindkét csavart.

5.4 Mérőszárny kiterjesztése



Lehetősége van arra, hogy a mérőszárny érintkezési felületét a mérőszárny meghosszabbításával növelje. Ez lehetővé teszi a páciens még jobb pozícionálását és pontosabb mérési eredmény elérését.

- ▶ Nyomja a mérőszárny hosszabbítót a mérőszárnyra, amíg hallja, hogy az beakad.



- ▶ Szükség esetén mozgassa a mérőszárny meghosszabbítását a mérőszárny mentén hosszanti irányban.

6. MAGASSÁGMÉRÉS

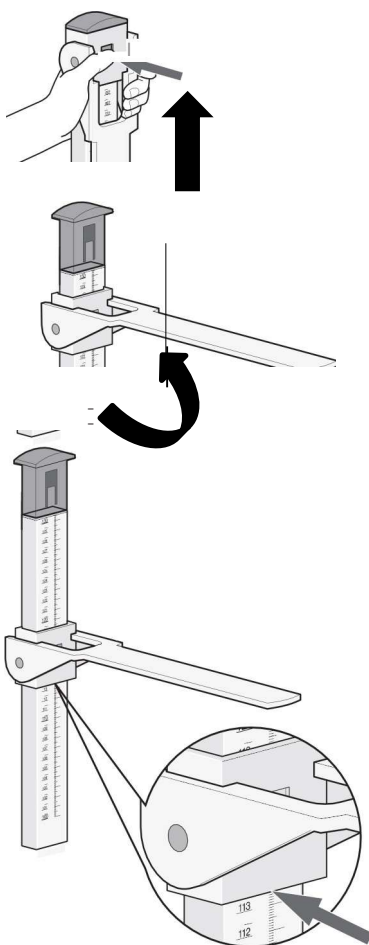


FIGYELEM!

Sérülésveszély

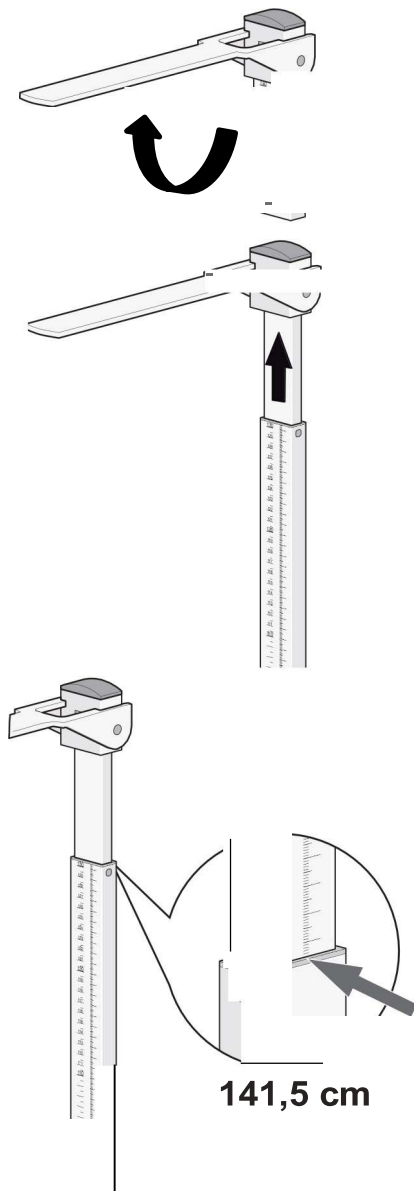
- ▶ A készülék használata előtt minden alkalommal végezze el a funkcióellenőrzést a "Funkcióellenőrzés" című fejezetben leírtak szerint.

6.1 A kevesebb, mint 130,5 cm magas emberek mérése



1. A retesz megnyomásával oldja ki a fejcsúszkát.
2. Hajtsa fel a mérőszárnyat, amíg vízszintes helyzetbe nem kerül.
3. Kérjük meg a páciens, hogy helyezkedjen a mérőszárny alá:
 - álljon a mérőrúdhhoz
 - egyenesen
 - a sarok a sarok "stopnál"
 - előre nézve: a Frankfurt vonal párhuzamos a mérőszárnyal
4. Nyomja lefelé az alsó teleszkópos elem fejcsúszkáját, amíg a mérőszárny érintkezik a páciens fejével.
5. Olvassa le a mért eredményt a fejcsúszka leolvasási széléről (leolvasási él 1) (ebben az esetben: 113,5 cm).
6. Kérje meg a páciens, hogy lépjen el a mérőrúdtól.
7. Hajtsa le a mérőszárnyat.
8. Nyomja felfelé a fejcsúszót, amíg az be nem illeszkedik a reteszbe.

6.2 A több, mint 130,5 cm magas emberek mérése



1. Hajtsa fel a mérőszárnyat, amíg vízszintes helyzetbe nem kerül.
2. Húzza ki a felső teleszkópos elemet addig, amíg a páciens kényelmesen a mérőszárny alá nem fér.
3. Kérje meg a páciens, hogy helyezkedjen a mérőlebeny alá:
 - álljon a mérőrúdhoz
 - egyenesen
 - a sarok a sarok "stopnál"
 - előre nézve: a Frankfurt vonal párhuzamos a mérőszárnyal
4. Nyomja lefelé a felső teleszkópos elemet, amíg a mérőszárny érintkezik a páciens fejével.
5. Olvassa le a mért eredményt az alsó teleszkópos elem leolvasási éléről (leolvasási él 2) (ebben az esetben: 141,5 cm).
6. Kérje meg a páciens, hogy lépjen el a mérőrúdtól.
7. Nyomja a felső teleszkópos elemet a legalsó helyzetbe.
8. Hajtsa le a mérőszárnyat.

7. SÚLYMÉRÉS



FIGYELEM!

Hibás mérés az erőkisiklás miatt

A stadiométer működése befolyásolja a mérleg súlykijelzését. A magasságmérés során megjelenített súlyértékek nem felelnek meg a páciens tényleges súlyának.

- ▶ Ügyeljen arra, hogy a súlymérés közben ne érjen a mérleghez.
- ▶ Biztosítsa, hogy a páciens a súlymérés közben ne érintse meg sem a stadiométert, sem a mérleg oszlopát.
- ▶ Csak a magasság mérése előtt vagy után olvassa le a súlyértékeket.

A seca 704s modell skálafunkciói azonosak a **seca 704** modellével. Erről a **seca 704** modellhez mellékelt használati utasításban talál információt.

A seca 703s modell skálafunkciói azonosak a **seca 703** modellével. Erről a **seca 703** modellhez mellékelt használati utasításban talál információt.

8. HIGIÉNIA



FIGYELEM!

Elektromos sokk

- ▶ Úgy helyezze el a készüléket, hogy a tápegység aljzata könnyen elérhető legyen, és a készülék gyorsan leválasztható legyen a tápegységről.
- ▶ Győződjön meg róla, hogy a helyi áramellátás megfelel a tápegységen található adatoknak.
- ▶ Ne érintse meg a tápegységet nedves kézzel.
- ▶ Ne használjon hosszabbítókábeleket.
- ▶ Ügyeljen arra, hogy a kábeleket ne sértse meg.
- ▶ Ügyeljen arra, hogy a kábelek ne érintkezzenek forró tárgyakkal.
- ▶ Ne üzemeltesse a készüléket 3000 m tengerszint feletti magasságban.

MEGJEGYZÉS!

A készülék károsodása

A nem megfelelő tisztítószer károsíthatja a készülék érzékeny felületeit.

- ▶ Csak olyan klór- és alkoholmentes fertőtlenítőszereket használjon, amelyek kifejezetten alkalmasak az akrillemezek és más érzékeny felületek kezelésére (hatóanyag: például kvaterner ammónium-komponens).
- ▶ Ne használjon maró vagy súroló hatású tisztítószereket.
- ▶ Ne használjon szeszes italt vagy benzint.

8.1 Tisztítás

- ▶ A készülék felületeit enyhe szappanos vízzel megnedvesített puha ruhával tisztítsa meg.

8.2 Fertőtlenítés

1. Ellenőrizze, hogy a fertőtlenítőszer alkalmas-e érzékeny felületek és akrillemezek kezelésére.
2. Kövesse a fertőtlenítőszer használati utasítását.
3. Fertőtlenítse a készüléket:
 - ▶ nedvesítsen meg egy puha ruhát fertőtlenítőszerrel, és törölje át vele a készüléket.
 - ▶ az betartása: lásd a táblázatot.

Intervallum	Alkatrész
Minden egyes mérés előtt	<ul style="list-style-type: none">• Mérőplatform• Fejcsúszka mérőszármnyal
Minden egyes mérés után	<ul style="list-style-type: none">• Mérőplatform• Fejcsúszka mérőszármnyal
Szükség szerint	<ul style="list-style-type: none">• Oszlop és kijelző• A stadiométer teleszkópos elemei• A mérőszármny kiterjesztése (ha van)

8.3 Sterilizálás

Ez az eszköz nem sterilizálható.

9. FUNKCIÓELLENŐRZÉS

► Minden használat előtt végezzen funkcióellenőrzést. A teljes működési ellenőrzés a következőket foglalja magában:

- a mechanikai sérülések szemrevételezéses vizsgálata
- az összes mozgó alkatrész vizuális és működési ellenőrzése
- a kezelőszervek működésének ellenőrzése



FIGYELEM!

Sérülésveszély

Ha a funkcióellenőrzés során hibát vagy eltérést talál, a készüléket nem szabad használni.

- Javíttassa meg a készüléket a seca szervizben vagy egy hivatalos szervizpartnerrel.
- Vegye figyelembe a "Szervizelés" című fejezetet.

10. HIBAELHÁRÍTÁS

Probléma	Ok/megoldás
... a magasságmérés nem valid?	A mért eredményt helytelenül olvasták le - Az aktuális mérési tartománynak megfelelő leolvasási él használata - Az aktuális mérési tartomány tizedesjegyeinek <i>leolvasása</i> a megfelelő irányban A beteg rossz helyzetben/tartásban van A beteg helyes testhelyzetének javítása

11. SZERVIZ

A seca mérőrúd nem igényel karbantartást.

Ha azonban bármi nem működik, forduljon hivatalos szervizpartnerhez.

Az Ön területén található szervizpartnereket a www.seca.com weboldalon vagy a service@seca.com e-mail címen találhatja meg.

12. MŰSZAKI ADATOK, MÉRŐRÚD

12.1 Általános műszaki adatok

Általános műszaki adatok	
Méreték	
• Mélység (a mérőszárny meghosszabbításával együtt)	37,5 mm
• Szélesség (a mérőszárny meghosszabbításával együtt)	120 mm
• Magasság (behúzva)	1300 mm
• Magasság (kihúzva)	2300 mm
Nettó súly	kb. 1 kg
Hőmérséklet-tartomány	
• Működtetés	+10 °C és +40 °C között (50 °F és 104 °F között)
• Tárolás	-10 °C és +65 °C között (14 °F és 149 °F között)
• Szállítás	-10 °C és +65 °C között (14 °F és 149 °F között)
Légnymás	
• Működtetés	700 - 1060 hPa
• Tárolás	700 - 1060 hPa
• Szállítás	700 - 1060 hPa
Páratartalom	
• Működtetés	30 % - 80 %, kondenzáció nélkül
• Tárolás	0 % - 95 %, kondenzáció nélkül
• Szállítás	0 % - 95 %, kondenzáció nélkül
A 93/42/EGK irányelv szerinti orvostechnikai eszköz	Mérési funkció: I. osztály

12.2 Mérési adatok

Mérési adatok	
Mérési tartomány 1	6 cm - 130,5 cm 2 3/8 inch - 51 3/8 inch
Mérési tartomány 2	130,5 cm - 230 cm 90 4/8 inch - 51 3/8 inch
Beosztás	1 mm 1/8 inch
Pontosság	± 5 mm ± 2/8 inch

13. GARANCIA

A hibás anyagra vagy rossz munkamódszerre visszavezethető hibákra a szállítás időpontjától számított két év garanciát vállalunk. Ez nem vonatkozik minden mozgatható alkatrészre, mint például az (újratölthető) akkumulátorok, kábelek, tápegységek stb. A jótállás alá eső hibákat a vásárlók számára ingyenesen kijavítják az eladási bizonylat bemutatása ellenében. További reklamáció nem fogadható el. A szállítás költségei mindkét irányban az ügyfelet terhelik, amennyiben a készülék nem az ügyfél telephelyén található. A szállítás során bekövetkezett sérülések esetén garanciális igény csak akkor érvényesíthető, ha a szállításhoz a teljes eredeti csomagolást használták, és a mérlegek belsejét az eredeti csomagolással megegyező módon rögzítették. Ezért az összes csomagolást meg kell őrizni.

A garancia érvényét veszti, ha a készüléket olyan személyek nyitják fel, akik erre a seca által nem kifejezetten felhatalmazott személyek.

Kérjük a külföldön élő ügyfeleket, hogy garanciális igények esetén forduljanak közvetlenül a helyi értékesítési képviselőhöz.

